

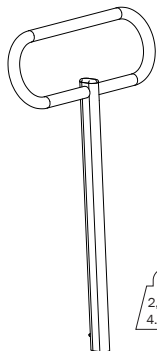


Assembly instruction

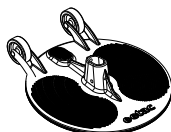
Etac Turner Pro

etac®

AI61099 - 2024-05-21 - Rev. 2.0



x1



x1



x3



EN: Warnings

- Do not use the device before completing the checklist after assembly.
- Be aware of handle when adjusting height. Handle can slide down and hit operators head or upper body.
- Not to use the handle in a position above the lock pin position.

FI: Varoitukset

- Älä käytä laitetta ennen kuin kokoamisen jälkeinen tarkistuslista on täytetty.
- Varo kahvaa korkeutta säätäessäsi. Kahva voi liukua alas ja osua käyttäjän päähän tai ylävartaloon.
- Älä käytä kahvaa sokan asennon yläpuolella.

IT: Avvertimenti

- Non utilizzare il dispositivo prima di aver completato la lista di controllo dopo il montaggio.
- Quando si regola l'altezza, prestare attenzione all'impugnatura, in quanto può scivolare e colpire gli operatori sulla testa o sulla parte superiore del corpo.
- Non usare l'impugnatura se è in posizione più elevata rispetto al perno di chiusura.

SV: Varningar

- Använd inte produkten förrän du har fyllt i check-listan efter montering.
- Var uppmärksam vid justering av handtagets höjd, det kan glida ner och skada assistenten eller brukaren.
- Använd inte handtaget i ett läge ovanför låssprinten.

DE: Warnungen

- Verwenden Sie das Gerät erst, wenn Sie die Prüfliste nach der Montage durchgegangen sind.
- Achten Sie bei der Höhenverstellung auf den Griff. Er kann herunterrutschen und die Bedienperson am Kopf oder Oberkörper treffen.
- Verwenden Sie den Griff nicht, wenn er sich in einer Position oberhalb der Stiftverriegelungsposition befindet.

NO: Advarsler

- Ikke bruk enheten før du har gått gjennom sjekklisten etter montering.
- Vær forsiktig med håndtaket når høyden skal justeres. Håndtaket kan skli ned og treffe brukers hode eller overkropp.
- Håndtaket må ikke brukes i en posisjon som er høyere enn låsepinns posisjon.

NL: Waarschuwingen

- Gebruik het hulpmiddel niet voordat u na de montage de controlelijst hebt ingevuld.
- Pas op voor de handgreep tijdens het afstellen van de hoogte. De handgreep kan omlaag glijden en het hoofd of bovenlichaam van de bediener raken.
- Stel de handgreep niet af op een stand boven de plaats van de borgpen.

ES: Advertencias

- No utilice el dispositivo antes de completar la lista de comprobación después del montaje.
- Tenga en cuenta el asa al ajustar la altura: puede deslizarse hacia abajo y golpear al operario en la cabeza o en la parte superior del cuerpo.
- No utilice el asa en una posición superior a la del pasador de bloqueo.

DA: Advarsler

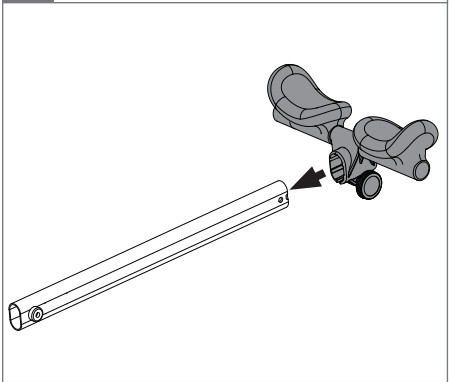
- Brug ikke produktet, før tjeklisten er gennemgået efter montering.
 - Vær opmærksom på håndtaget, når højden justeres. Håndtaget kan glide ned og ramme operatøren i hovedet eller på overkroppen.
 - Undlad at bruge håndtaget, når det befinder sig i en position over låsestiftens position.
- ### FR: Avertissements
- N'utilisez pas le dispositif avant d'avoir rempli la liste de vérification post-montage.
 - Faites preuve de vigilance lors du réglage de la hauteur de la poignée : celle-ci risque de glisser vers le bas et de cogner la tête ou toute autre partie supérieure du corps de la personne effectuant la manipulation.
 - N'utilisez en aucun cas la poignée si celle-ci se trouve surélevée par rapport à la tige de blocage.



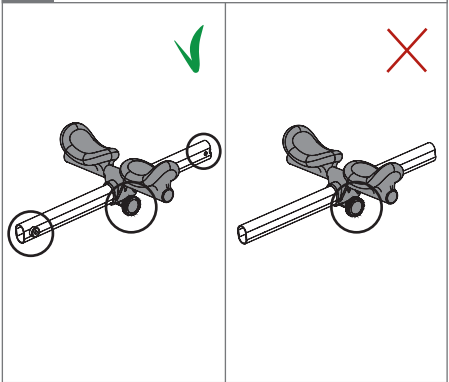
www.etac.com



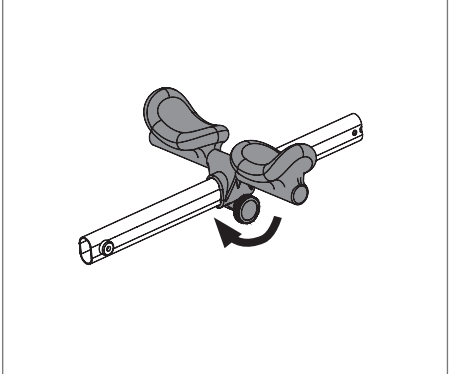
1.



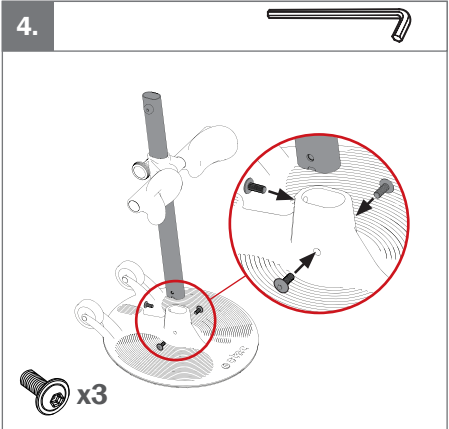
2.



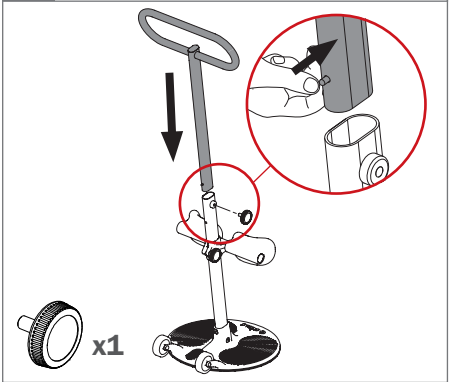
3.



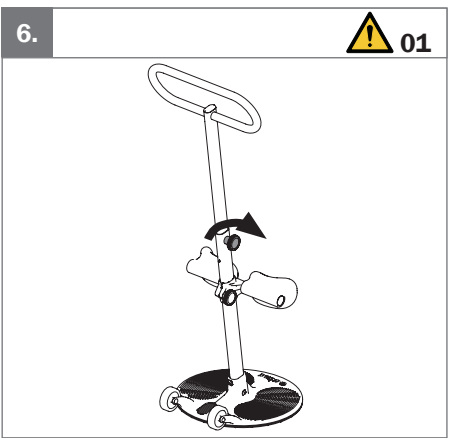
4.



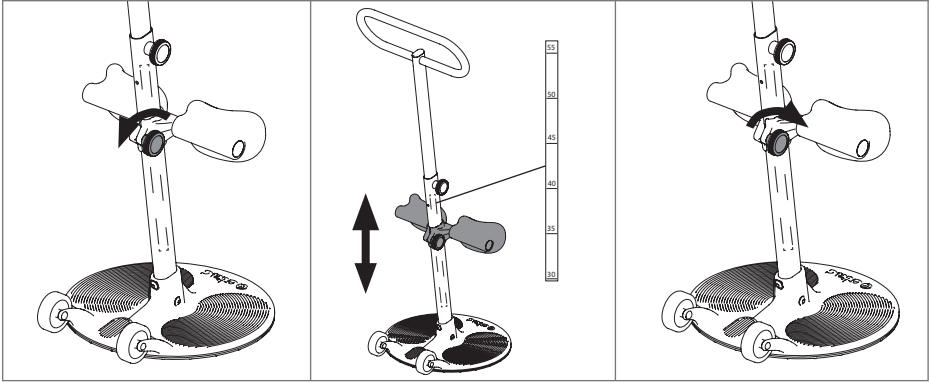
5.



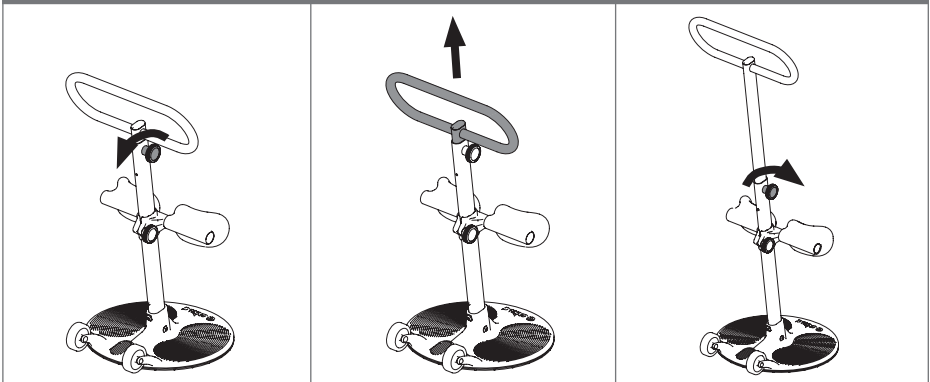
6.



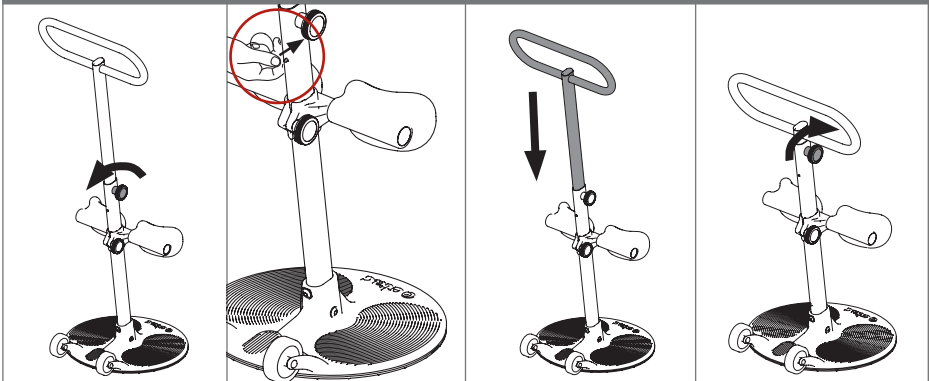
7. Adjusting leg support height



8. Adjusting handle height - up



9. Adjusting handle height - down



EN: Checklist after assembly
Make sure that:

- The leg support is mounted correctly.
- All three bolts between outer pole and main plate are mounted correctly and properly tightened.
- The handle (inner pole) is mounted correctly.
- The knobs are securely tightened.
- Turner Pro rotates freely.

FI: Asennuksen jälkeinen tarkistuslista

Varmista seuraavat asiat:

- Jalkatuki on kiinnitetty oikein.
- Kaikki ulomman pylvään ja päälevyn välillä olevat kolme pulttia on kiinnitetty oikein ja kiristetty kunnolla.
- Kahva (sisempi pylväs) on kiinnitetty oikein.
- Nupit on kiristetty kunnolla.
- Turner Pro pääsee pyörimään vapaasti.

IT: Lista di controllo post-montaggio

Verificare che:

- Assicurarsi che il supporto gambe sia montato correttamente.
- Assicurarsi che tutti e tre i bulloni tra il palo esterno e la piastra principale siano montati e serrati correttamente.
- Assicurarsi che l'impugnatura (palo interno) sia montata correttamente.
- Accertarsi che i bulloni siano serrati in maniera sicura.
- Assicurarsi che Turner Pro ruoti liberamente.

SV: Checklista efter montering
Kontrollera att:

- Benstöden är korrekt monterad.
- Alla tre bultar mellan yttre stolpen och huvudplattan är monterad på rätt sätt och är ordentligt åtdragna.
- Handtaget (inre stängan) är korrekt monterad.
- Låsvidren är ordentligt åtdragna.
- Turner Pro roterar fritt.

DE: Prüfliste nach der Montage

Stellen Sie Folgendes sicher:

- Dass die Beinauflage korrekt montiert ist.
- Dass alle drei Schrauben zwischen dem äußeren Schaft und der Grundplatte vorschriftsmäßig montiert und festgezogen sind.
- Dass der Griff (also der innere Schaft) korrekt montiert ist.
- Dass die Knöpfe richtig festgezogen sind.
- Dass sich der Turner Pro ungehindert drehen lässt.

ES: Lista de comprobación después del montaje

Asegúrese de que:

- Asegúrese de que el soporte de extremidad esté bien montado.
- Compruebe que los tres pernos situados entre el poste exterior y la placa principal estén montados correctamente y bien apretados.
- Asegúrese de que el asa (poste interior) esté bien montada.
- Asegúrese de que los botones estén bien apretados.
- Compruebe que el Turner Pro gire sin problemas.

NO: Sjekkliste etter montering
Kontroller følgende:

- At benstøtten er montert på riktig måte
- At de tre boltene mellom den ytre stangen og grunnplaten er montert på riktig måte og ordentlig trukket til.
- At håndtaket (indre stang) er montert på riktig måte.
- At knottene er trukket ordentlig til.
- At Turner Pro roterer fritt.

NL: Controlelijst na montage

Zorg ervoor dat:

- De beensteun correct is gemonteerd.
- alle drie de bouten tussen de buitenste stang en de hoofdplaat correct zijn gemonteerd en goed zijn vastgedraaid.
- De handgreep (binnenste stang) correct is gemonteerd.
- De knoppen goed zijn vastgedraaid.
- De Turner Pro vrij kan draaien.

DA: Tjekliste efter samling
Sørg for, at:

- Benstøtten er monteret korrekt.
- Alle tre bolte mellem den udvendige stang og bundpladen er monteret korrekt og spændt godt til.
- Håndtaget (den indvendige stang) er monteret korrekt.
- Låsegrebene er sikkert tilspændt.
- Turner Pro roterer frit.

FR: Liste de vérification post-montage

Assurez-vous que:

- Veillez à ce que le support de jambes soit monté correctement.
- Vérifiez que les trois boulons disposés entre la barre extérieure et le plateau principal sont montés correctement et bien serrés.
- Contrôlez que la poignée (de la barre intérieure) est montée correctement.
- Veillez à ce que les boutons soient correctement serrés.
- Assurez-vous que le Turner Pro tourne librement.



Etac Ltd.

Unit 60, Hartlebury Trading Estate,
Hartlebury, Kidderminster,
Worcestershire, DY10 4JB
+44 121 561 2222



Sodimed SA

Ch. Praz-Devant 12
CH-1032 Romanel-sur-Lausanne
+41 58 911 06 06



Etac A/S

Parallevej 3
DK-8751 Gedved



+45 796 858 33



patienthandling@etac.com



www.etac.com

